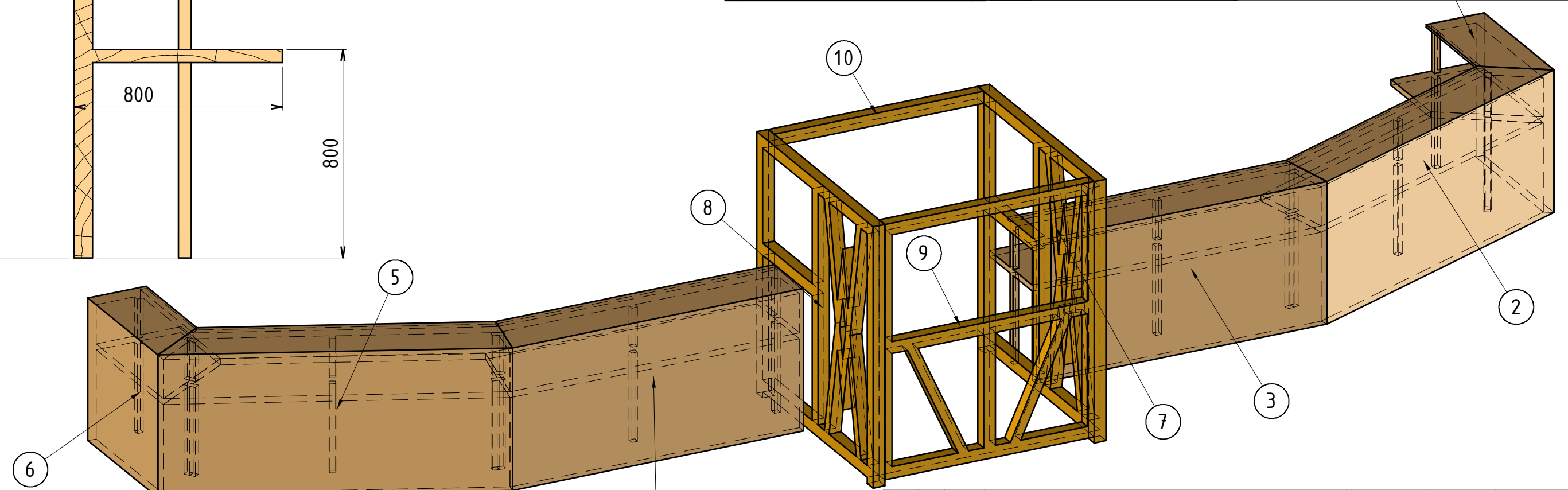
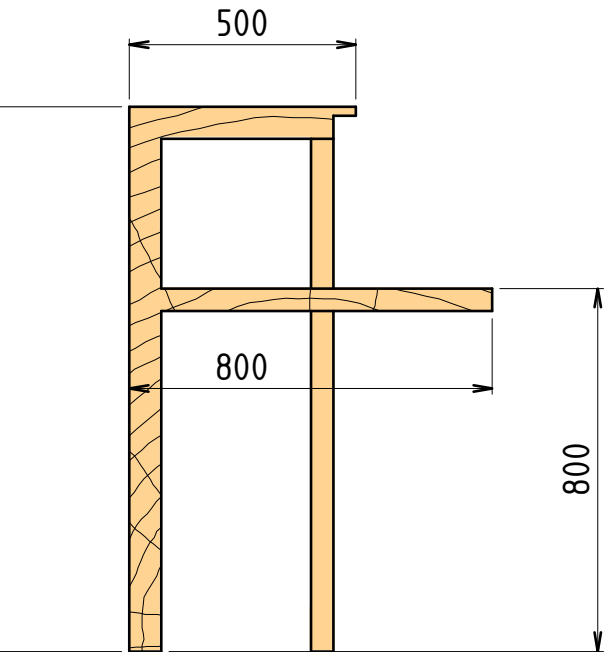


Schnitt A-A (3 : 50)



1	Balken 100x100x1800	10	Lärche	10kg	-					
1	Element vorne 1800x100x2150	9	Lärche	59kg	-					
1	Element rechts 2000x100x2200	8	Lärche	88kg	-					
1	Element links 2000x100x2200	7	Lärche	88kg	-					
1	Barelement 6 1200x800x1200	6	Lärche	48kg	-					
1	Barelement 5 2730x800x1200	5	Lärche	113kg	-					
1	Barelement 4 2500x800x1200	4	Lärche	108kg	-					
1	Barelement 3 2500x800x1200	3	Lärche	108kg	-					
1	Barelement 2 2731x800x1200	2	Lärche	113kg	-					
1	Barelement 1 1200x800x1200	1	Lärche	96kg	-					
Bst	La	Stk	Stk	Gegenstand	Länge	Pos.	Werkstoff	Gewicht	Teilenummer	Bemerkungen